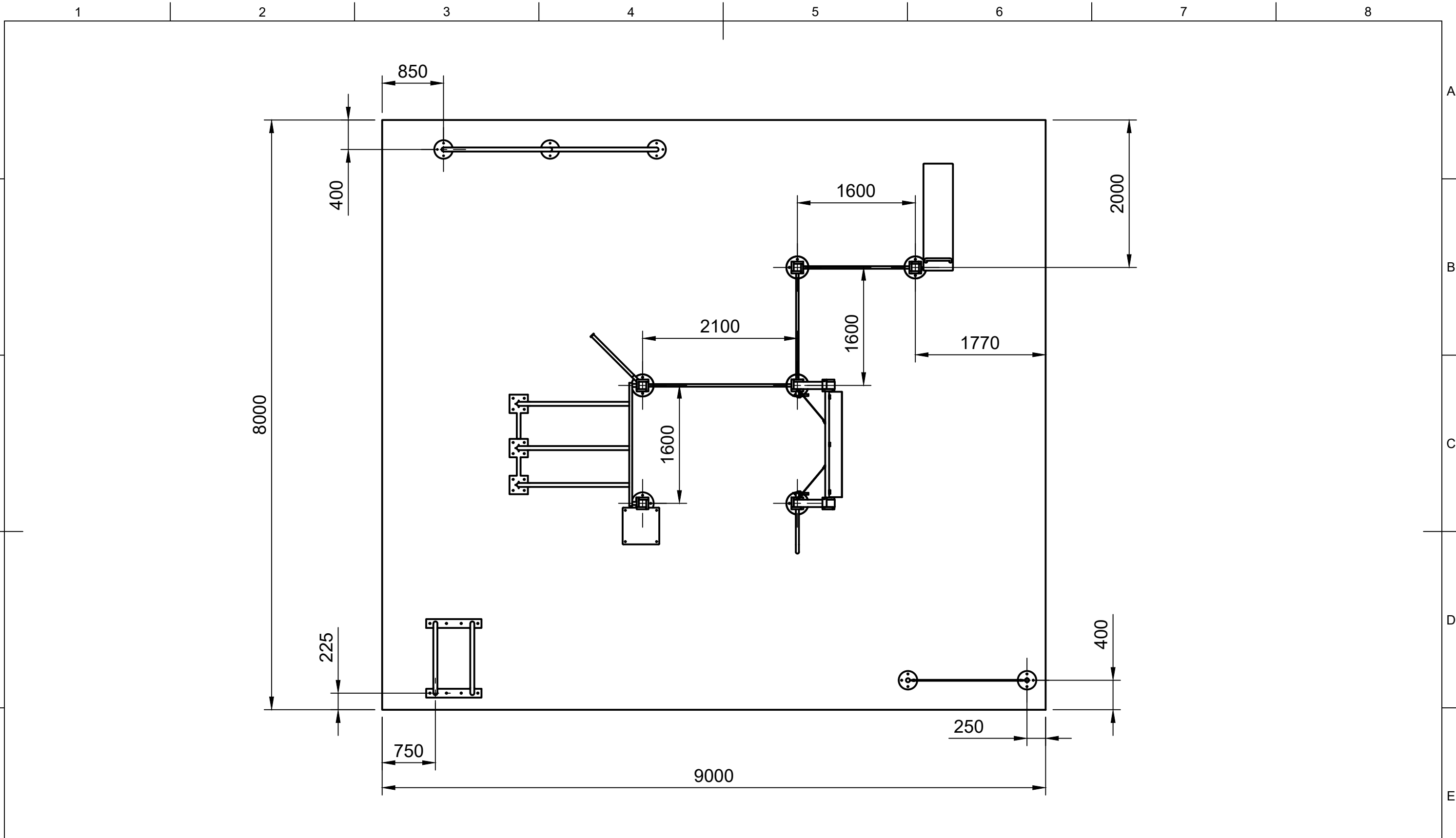



Cet ouvrage est notre propriété intellectuelle. Sans notre autorisation écrite, il ne peut être ni copié d'une manière quelconque, ni être utilisé pour la fabrication, ni non plus être communiqué à des tiers.

Diese Darstellung ist unser geistiges Eigentum. Sie darf ohne unserer schriftlichen Zustimmung weder irgendwie kopiert noch zur Anfertigung des Werkes gebraucht oder Dritten personen bekanntgegeben werden.

This design and information is our intellectual property. It must neither be copied in any way nor used for manufacturing nor communicated to third parties without our written consent.



Dept. Outdoor	Technical reference EN 16630 2015	Created by DOLL Maximilian	Approved by JANDRISEVITS David	
 Barzflex GmbH Sparbach 80 2393 Sparbach AUSTRIA		Document type -	Document status	
		Title Small-01 Anlagenplan	DWG No. -	
Rev.	Date of issue	Sheet		
V01	10.05.2022	1/1		