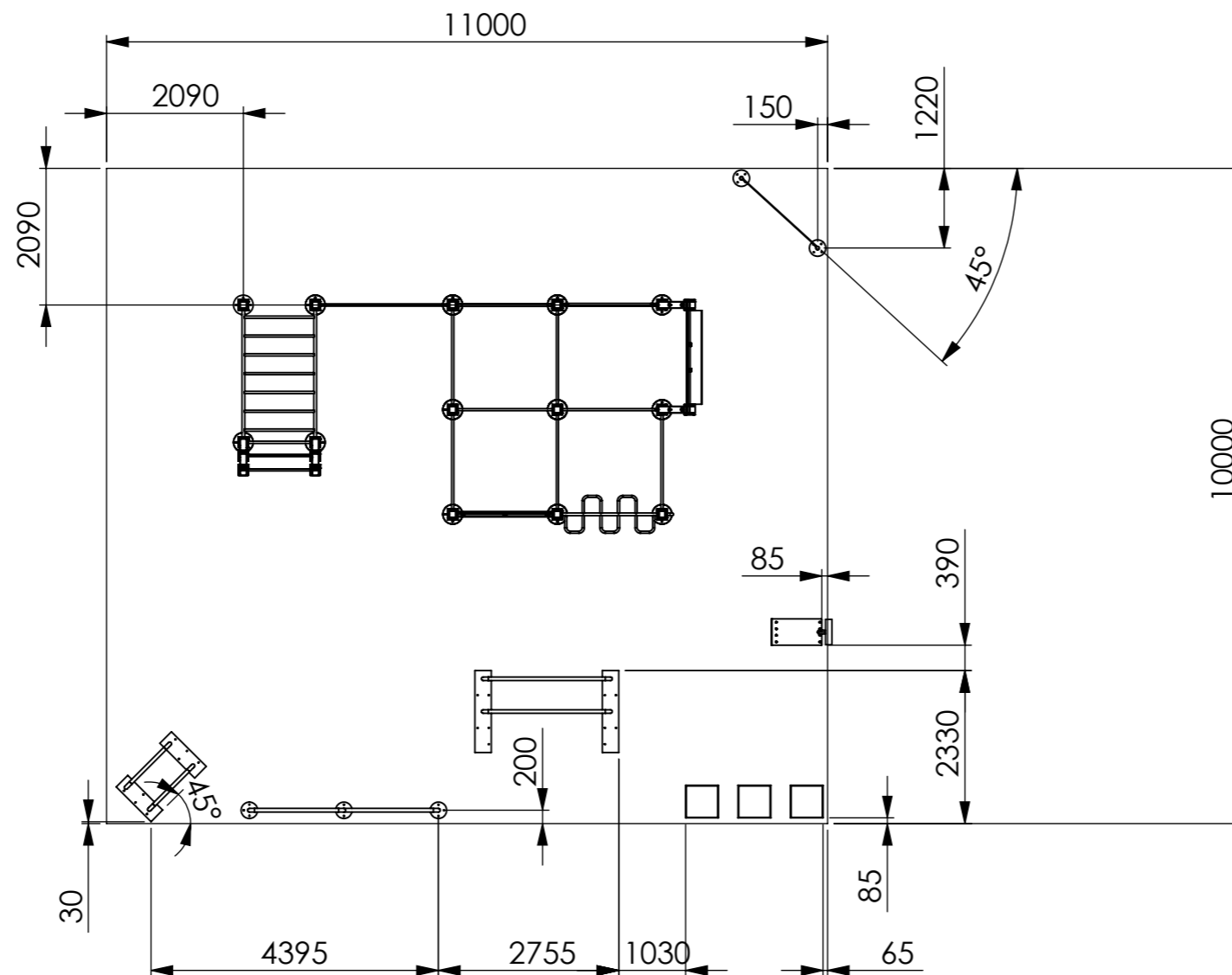


We reserve all rights
in connection with
this document.

Diese Zeichnung darf ohne Genehmigung
weder vervielfältigt noch Dritten
zugänglich gemacht werden.



- a - Bei losem Füllmaterial sind 100mm zur Mindestdicke hinzuzufügen
 - b - Ohne schluffige oder tonige Anteile; Korngröße darf durch einen Siebtest nach EN 933-1 ermittelt werden.
 - c - Nicht geeignet für Geräte, die einen festen Stand des Benutzers erfordern.
- Die Bewegungsflächen von Fitnessgeräten mit einer freien Fallhöhe von mehr als 100mm und/oder Geräten, die eine erzwungene Bewegung der Benutzers verursachen, müssen mit stoßempfindlichen Böden versehen sein.

RAUSFITIGE RISTUNGEN
- lt. Angebot welche vor Montagebeginn erbracht werden müssen:
ALLGEMEIN:
- Sämtliche Maße sind Fertigmaße (in mm).
- Alle Höhenmaße beziehen sich auf FFOK.
- Baulateranz: +/- 10mm.
- Planung, Errichtung und Abnahme nach ÖNORM EN 16630.

Durch die Unterschrift des Bauwerbers bzw. Haus- Grundeigentümers wird bestätigt dass:
- die Angaben in diesem Plan mit den Vorschriften der Baubehörde übereinstimmen (genehmigte Pläne, Baubewilligung des Gebäudes).
Insbesondere auch für: Anforderungen an Barrierefreiheit
- alle Eigentümer bzw. Miteigentümer mit der Durchführung der beauftragten Leistungen einverstanden sind.
- nachträglich erforderliche Änderungen der Einreichunterlagen, welche nicht durch den Auftragnehmer zu verantworten sind, in Rechnung gestellt werden.
- der vom Auftragnehmer bestimmte Sachverständige (z.B. TÜV) mit der Durchführung der Vor- bzw. Abnahmeprüfung beauftragt wird.
Durch die Unterschrift des Bauführers für die Baubehördearbeiten wird bestätigt dass:
- die statischen Vorbemessungen der Unterbodenkonstruktion den am Parkplan angegebenen Kräften entsprechen.

Projekt		Eigentümer	
Beispielpark #5		Barzflex GmbH Sparbach 80 2393 Sparbach Österreich	
Datum / Date		Name	
08.08.2019		ARantschl	
gezeichnet: drawn:		Djandrisevits	
geprüft: checked:			
Ing. David Jandrisevits +4369910749942 david.jandrisevits@barzflex.com		Gesamtgewicht	Format/ Size Blatt/ Sheet
		M1:100	A3 1/1