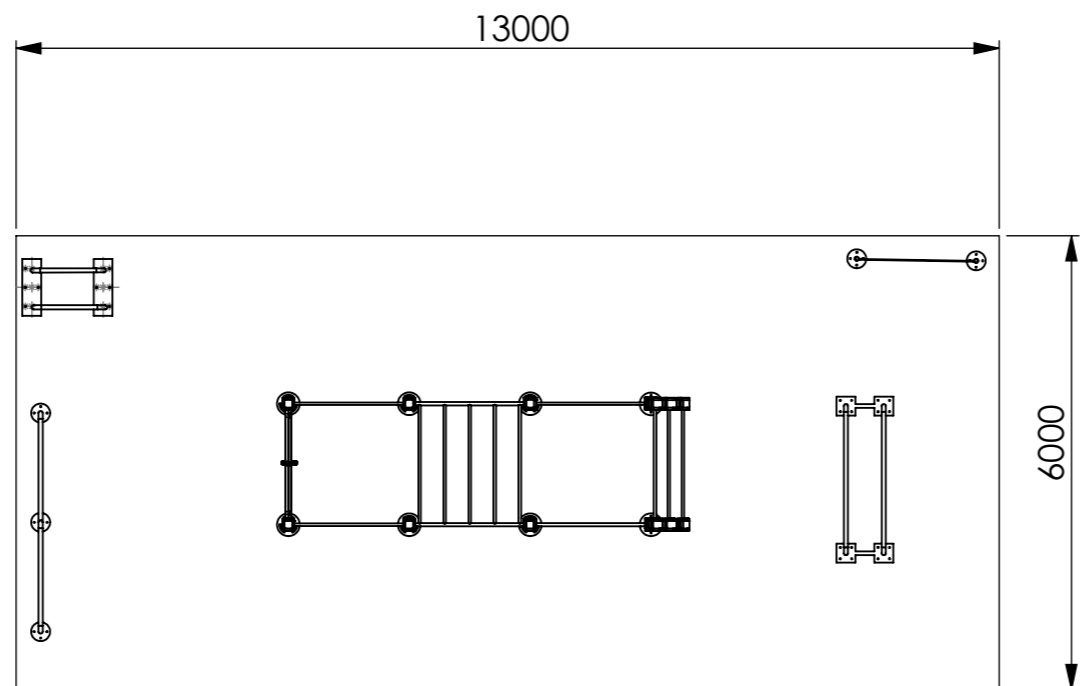


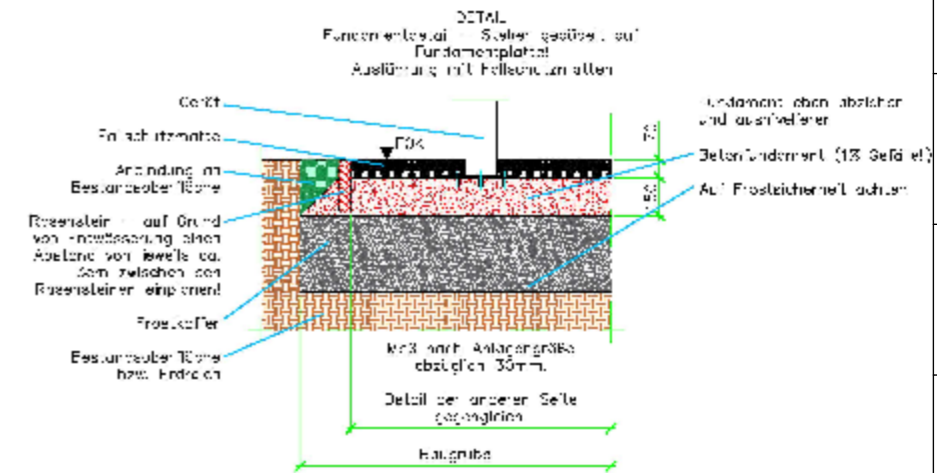
We reserve all rights in connection with this document.

Diese Zeichnung darf ohne Genehmigung weder vervielfältigt noch Dritten zugänglich gemacht werden.



**FUNDAMENTDETAIL  
FALLSCHUTZMATTEN AUF BETONFUNDAMENTPLATTE**

Fundamentdetails nach ÖNORM EN 1996-2:2011  
Betonqualität C25/30 XC2 – Bei anstehendem Grundwasser bzw. Tauwasserwirkung ist gegebenenfalls ein höherer Expositionsschutz auszuführen



**RAUSFITIGE RISTUNGEN**  
- lt. Angebot  
- in Angebot  
- Sämtliche Maße sind Fertigmaße (in mm).  
- Alle Höhenmaße beziehen sich auf FFK.  
- Baulösung: +/- 10mm  
- Planung, Errichtung und Abnahme nach ÖNORM EN 16630.

Durch die Unterschrift des Bauwerbers bzw. Haus-/ Grundeigentümers wird bestätigt dass:  
- die Angaben in diesem Plan mit den Vorschriften der Baubehörde übereinstimmen (genehmigte Pläne, Baubewilligung des Gebäudes).  
- alle Eigentümer bzw. Miteigentümer mit der Durchführung der beauftragten Leistungen einverstanden sind.  
- nachträglich erforderliche Änderungen der Einreichunterlagen, welche nicht durch den Auftragnehmer zu verantworten sind, in Rechnung gestellt werden.  
- der vom ALI Auftragnehmer bestimmte Sachverständige (z.B. TÜV) mit der Durchführung der Vor- bzw. Abnahmeprüfung beauftragt wird.  
Durch die Unterschrift des Bauführers für die Baumaßnahmen wird bestätigt dass:  
- die statischen Vorbemessungen der Unterbodenkonstruktion den am Parkplan angegebenen Kräften entsprechen.

Projekt		Eigentümer	
Beispielpark #1		Barzflex GmbH Sparbach 80 2393 Sparbach Österreich	
Datum / Date		Aufstellungsort	
24.02.2020			
Name		ARantschl	
gezeichnet:		Djandrisevits	
drawn:			
geprüft:			
checked:			
Ing. David Jandrisevits +4369910749942 david.jandrisevits@barzflex.com		Gesamtgewicht	
		Maststab	
		M1:100	
		Format/Size	
		A3	
		Blatt/Sheet	
		1/1	

- a - Bei losem Füllmaterial sind 100mm zur Mindestdicke hinzuzufügen
  - b - Ohne schluffige oder tonige Anteile; Korngröße darf durch einen Siebtest nach EN 933-1 ermittelt werden.
  - c - Nicht geeignet für Geräte, die einen festen Stand des Benutzers erfordern.
- Die Bewegungsflächen von Fitnessgeräten mit einer freien Fallhöhe von mehr als 100mm und/oder Geräten, die eine erzwungene Bewegung der Benutzers verursachen, müssen mit stoßdämpfenden Böden versehen sein.